

# OCTOPUS™



## S Serie Automatischer Ringwickler

- **Höherer Durchsatz mit Hochgeschwindigkeitsbetrieb**

Umwickelt abhängig von Ladungsgröße und Wicklungsmuster bis zu 130 Ladungen pro Stunde

- **Stabile Stahlkonstruktion für minimale Wartung**

Hochleistungs-Stahlrahmen in Kombination mit gut ausbalancierter Hubvorrichtung mit Ring- und Riemenmechanismus sorgt für geräuscharmen, effizienten Betrieb mit minimaler Wartung



*In Abbildung mit optionalem Scheren-niederhalter und integriertem Deckblattspender*

- **Einfache Installation spart Zeit, Geld und Stellfläche**

Erforderte minimale Montage und kompakte Stellfläche.

- **Äußerst vielseitiger modularer Aufbau**

für wechselnde Anforderungen  
Verarbeitet eine große Auswahl an Palettenladungsgrößen und wird mit zahlreichen innovativen Optionen angeboten

- **Beständigkeit und Flexibilität**

Moderner **Easy S** Folienwagen gewährleistet eine gleichmäßigere Folienspannung, und die Ringkonstruktion ermöglicht eine hohe Anzahl von Wicklungsmustern sowie optimierte Foliennutzung

**HALOILA**

Machines & Service

[www.haloila.com](http://www.haloila.com)

# Der einzigartige Octopus Ringwickler wurde mit modernster Technologie aufgerüstet. Er ist schnell, effizient und vielseitig.

## OCTOPUS™

Die Octopus S Modelle: 1845S, 2335S

### Octopus Funktionen

- Hohe Umdrehungsgeschwindigkeit ermöglicht hohe Kapazität
- Die exzellente Folienspannungssteuerung ermöglicht individuell angepasste Verpackungen
- **Der Easy S:** Folienwagen bietet vielseitige Möglichkeiten

Der **OCTOPUS** mit Stahlrahmen ist ein vollautomatischer Palettenwickler mit modernster Technologie und dem renommierten **OCTOPUS** Ringverfahren. Der Folienwagen ist am Ring montiert und dreht sich um die Palette. Der Ring wird entsprechend dem Wickelprogramm gehoben und gesenkt. Die Palette bleibt fixiert. Hierdurch wird das Umwickeln von instabilen Produkten mit geringem Gewicht erheblich erleichtert. Es treten keine Zentrifugalkräfte auf, die Belastung oder Spannung auf die Ladung oder Ausrüstung ausüben. Da der Ring präzise in vertikaler Richtung positioniert werden kann, lässt sich das Umwickeln in jeder erforderlichen Höhe beginnen und beenden. **Der OCTOPUS** bietet eine optimale Verpackung der Ladung und optimiert den Folienverbrauch.

*Er kann eine große Auswahl an Palettenladungsgrößen verarbeiten und bietet optimale Folienversiegelung (ohne Folienfahnen). Der Octopus arbeitet geräuscharm und ist einfach zu warten. Die vielseitige Maschine ist modular gestaltet und ermöglicht die Auswahl zahlreicher innovativer Optionen für Ihre jeweiligen Folienverpackungsanforderungen.*

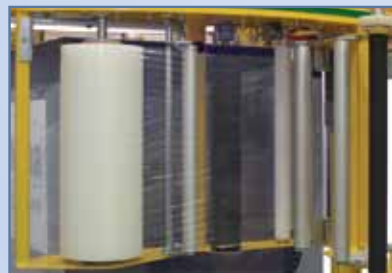
### Optionen

- **Der Niederhalter** stellt sicher, dass die Ladungen während des gesamten Wickelvorgangs fixiert und unbeschädigt bleibt.
- **Der integrierte Deckblattspender** bietet ohne zusätzlichen Bedarf Stellfläche automatischen Staub- und/oder Wetterschutz.
- **Das Gegenplattenschweißsystem** (No Touch-No Tail) (NT2)-ermöglicht eine hochwertige, wartungsarme Folienversiegelung, ohne die Palette zu berühren.
- **Der vollautomatische Kantenschutzanleger** (Corner Post Device – CPD) legt automatisch an den Palettenecken 4 stabile Kartonecken an.
- **Der vollautomatische Folienwechsler RCS** (Reel-Change-Device) wechselt die Stretchfolie automatisch und erhöht die Wirtschaftlichkeit.
- **Das OctoMax™**-Leistungsüberwachungssystem verringert Folienkosten, verhindert Ausfallzeiten und vereinfacht die Wartung.
- **Und viele weitere Funktionen ...**

**easyS**  
FILM CARRIAGE

Diese einzigartige Folienwagenkonstruktion bietet alle Vorteile eines S-Wicklungssystems und ermöglicht dennoch eine äußerst anwenderfreundliche Verpackung von Ladungen. Im Vergleich zu herkömmlichen W-Wicklungssystemen ermöglicht das zwangsgeführte S-Wicklungssystem eine höhere Folienspannung, eine bessere Handhabung unterschiedlicher Folien, geringeren Verschleiß und eine erhebliche Verringerung der Gesamtbetriebskosten. Diese Version des Octopus verfügt außerdem über die innovative Fähigkeit zum Variieren der Folienspannung während des Wicklungszyklus.

S-Wicklung mit  
Zwangsführung



**1. Der patentierte Easy S-Folienwagen** mit Easy Load-Funktion sorgt für schnelle Umrüstung und reduzierte Ausfallzeiten. Der Folienwagen bietet zudem ein äußerst effizientes, motorgetriebenes Folienvorspannsystem.

Vertrieb Deutschland



**2. No Touch-No Tail (NT2)** – Das Heißsiegelsystem mit Gegenplatte und wartungsfreiem Folienschneider stellt sicher, dass die Folie gleichmäßig und ohne Rest versiegelt wird, damit die Wicklung einen perfekten Abschluss aufweist.

**QUANDEL**

Verpackungs- und Fördertechnik GmbH

Oy M. Haloila Ab

Tel. +358 2 437 6111

FI-21250 Masku, Finland

octopus.de@teamhaloila.com

**Quandel Verpackungs-  
und Fördertechnik GmbH**

Dieselstraße 4, D-57290 Neunkirchen

Tel. +49 (0) 2735 / 6 11 84

Tel. +49 (0) 2735 / 6 12 23

info@e-quandel.de

Revision 25.10.12

# OCTOPUS™

## S Serie

Octopus-Modelle: 1845S, 2335S



Informationen zu zusätzlichen Optionen erhalten Sie von Ihrem Handelsvertreter.

**Aufbau**

Stahlrahmen

**Leistung**

**Geschwindigkeit:** 40-50 U/min  
**Ladungen pro Stunde:** Abhängig von Ladungsgröße und Wicklungsmuster bis zu 130 Ladungen pro Stunde  
**Maximale Ladungsgröße:** 1200 mm B x 1400 mm L x 4000 mm H (1845S)  
 1700 mm B x 2030 mm L x 4000 mm H (2335S)  
**Maximales Ladungsgewicht:** Abhängig vom Förderer

**Lieferinformationen**

**Maße:** 3900 mm L x 2500 mm B x 2700 mm H (1845S)  
 4400 mm L x 3500 mm B x 2700 mm H (2335S)  
**Gewicht der Maschine:** 3000 kg (1845S)  
 3200 kg (2325S)

**Abmessungen der Maschine**

MODELL	L	B	C	D
1845S	3400	2700	1540	3000
2340S	3900	3070	1780	3505

**Foliensystem / Übertragung**

**Foliendimensionen:** 500mm B x ø 250 mm  
**Folienspannungsregelung:** *Signalübertragung via Wireless-LAN* (Bluetooth) variabel freiwählbare Folienspannungsparameter, anwählbar am Touchpanel OctoFACE  
**Einlegen der Folie:** *Easy S-Folienwagen*

**Folierversiegelung und Trennung:**

*Gegenplattenschweißsystem* (No Touch-No Tail) (NT2)

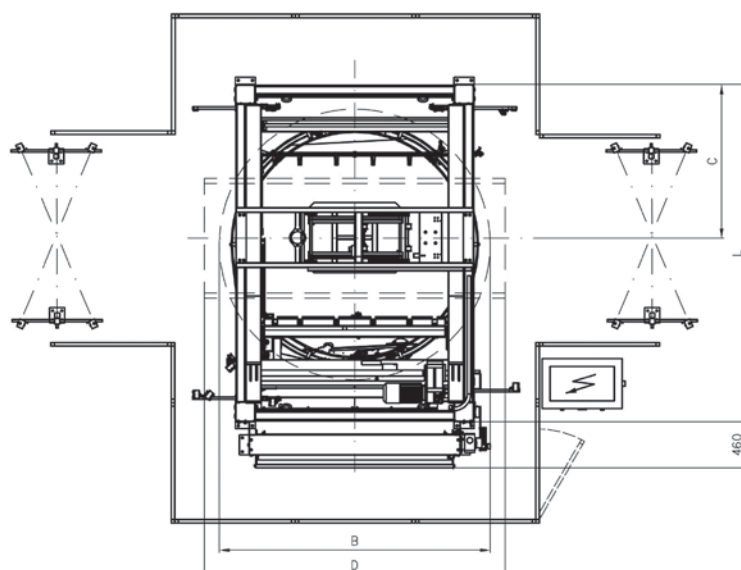
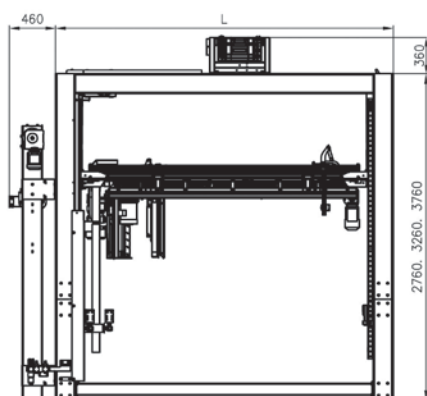
**Anforderungen für Druckluft und Strom**

**Strom:** 3x380 VAC/50Hz  
 3x400 VAC/50Hz  
 3x415 VAC/50Hz  
**Pneumatik:** 0,6 Mpa, max 9 l/cycle

**Optionales Zubehör**

Schutzzaun mit elektrischer Verriegelung  
 Folienschnürrichtung  
 Tail Tucker / LogoWrap™  
 Kantenschutzanleger  
 (Corner Post Device, CPD)  
 Folienwechsler (Reel Change Device, RCD)

Integrierter Deckblattspender  
 Niederhalter  
 Förderer  
 Palettenheber  
 OctoMax™  
 Und viele weitere Funktionen . . .



Vertrieb Deutschland

Verpackungs- und Fördertechnik GmbH

Oy M. Haloila Ab

Tel. +358 2 437 6111

Quandel Verpackungs- und Fördertechnik GmbH

Dieselstraße 4, D-57290 Neunkirchen

Tel. +49 (0) 2735 / 6 11 84

Tel. +49 (0) 2735 / 6 12 23

info@e-quandel.de

FI-21250 Masku, Finland

octopus.de@teamhaloila.com

Revision 10/23/12